



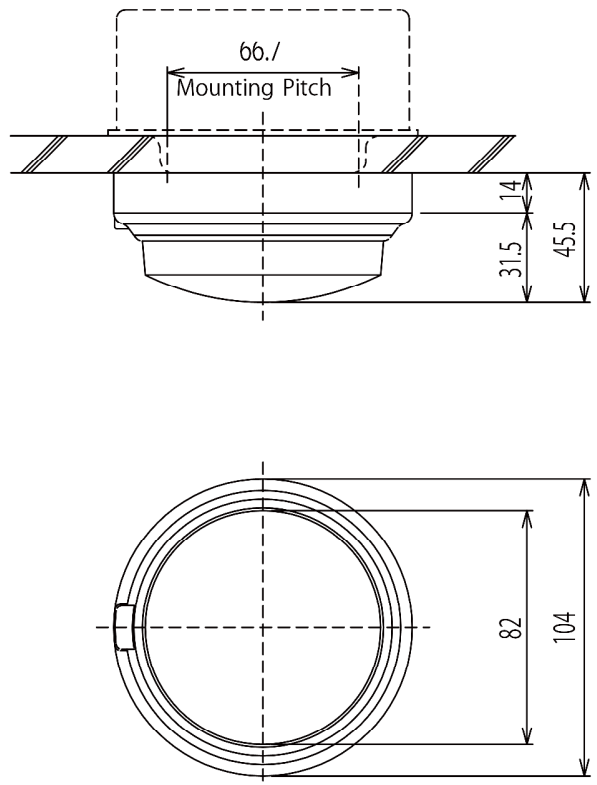
### ■ Mô tả

Đầu báo nhiệt gia tăng, Model sê-ri SC, được designed to sense the rapid or abnormal rise in temperature of air. If the ambient temperature rises rapidly, the air in chamber expands, and the air in chamber cannot escape. But a slow rise of temperature allows the air to escape through a calibrated bleed hole, therefore, giving advanced warning of excessive heat build up.

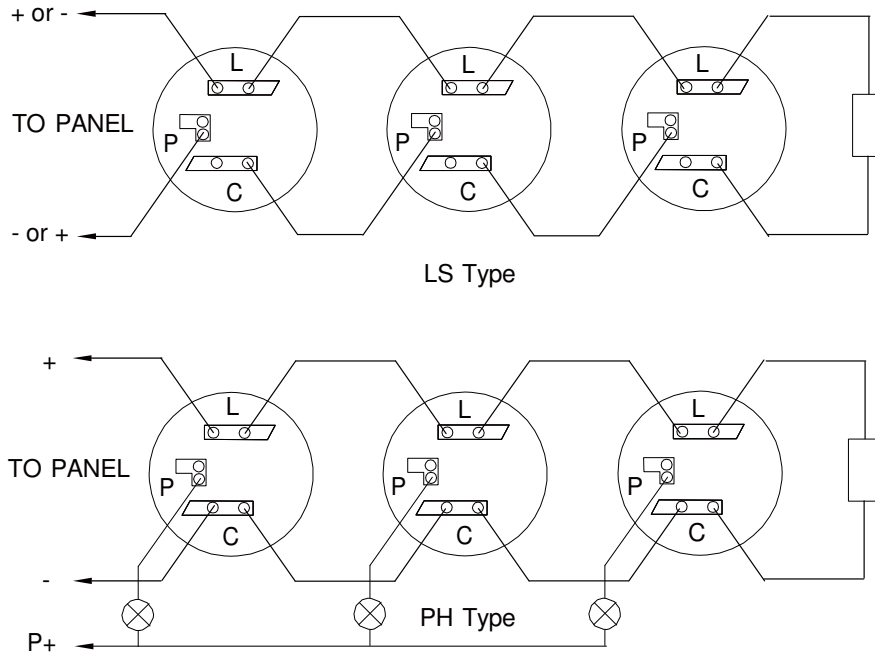
### ■ Nổi bật

- Các thành phần chất lượng cao hợp nhau tạo nên sản phẩm đáng tin cậy
- Để đa năng cho sự thay đổi giữa 2KH2-LS và 1CD70-LS giảm giá thành.
- Đèn chỉ báo sáng khi đầu báo được kích hoạt
- Buồng cảm biến được cách điện
- Tự reset và không cần thay thế linh kiện bên trong- giảm chi phí bảo trì

### Kích thước



## ■ Đấu dây



**Cấu hình mạch 2 dây**

Đấu dây khác nhau dựa trên thông số kỹ thuật của trung tâm. Xem hướng dẫn lắp đặt đầu nối trung tâm.

## ■ Thông số kỹ thuật

Thông số kỹ thuật	2SC-LS	2SC1-PH
Giám sát mất đầu báo	Có	-
Ngõ kết nối đèn báo phòng	-	Có
Chức năng giữ sáng đèn báo	-	Có
Nhãn	Tiếng Anh	Tiếng Nhật
Đế	3T	B3-J
Phần tử đầu báo	Buồng khí cảm biến nhiệt màn ngăn	
Đèn LED chỉ báo	Đèn LED đỏ sáng khi báo cháy	
Điện thế	24 VDC	
Tiếp điểm	50mA@30VDC	165mA@30VDC (L-C:65mA P-C:100mA)
Cảm biến	15 giây (danh định) * * Khi để ngoài gió 0.85m/giây và cao hơn 30°C so với môi trường xung quanh	
Nhiệt độ xung quanh	-10°C to 50°C	
Kích thước	φ104 mm x H 31.5 mm (Chỉ đầu báo) φ104 mm x H 45.5 mm (kèm đế 3T)	
Trọng lượng	Đầu : 110g Đế : 45g	

Distributed By

All specifications are subject to change without any notice.  
For more information, contact with NITTAN.

**NITTAN**

54-5, 1-chome, Sasazuka,  
Shibuya-ku, Tokyo151-8535, Japan  
TEL:81-3-5333-7021 FAX:81-3-5333-8615