



■ Mô tả

Mô-đun 2 ngõ vào EVA-DIP-SCI có mạch cách ly dùng cho hệ thống địa chỉ hai dây. Mô-đun giám sát và truyền trạng thái (bình thường, hở mạch, ngắn mạch, hoặc báo cháy) của thiết bị được trang bị tiếp điểm khô NO/NC đến trung tâm. Mô-đun cung cấp 2 ngõ vào và có thể sử dụng vận hành kiểu Class A (Kiểu D & E) và Class B (Kiểu B & C).

Đèn chỉ báo

Mô-đun có 3 đèn LED để chỉ báo trạng thái của ngõ vào, đang dò và SCI.



Ngõ vào: LED đỏ
Đang dò : LED xanh
SCI : LED vàng

■ Nổi bật

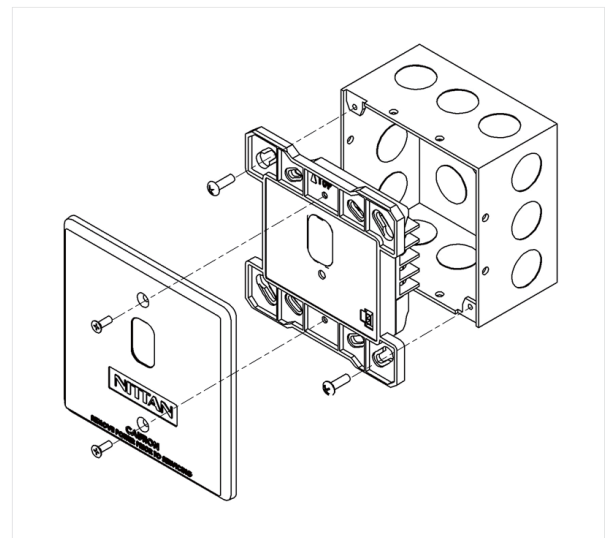
- Được cấp nguồn từ loop
- Ngõ vào tiếp điểm NO/NC kết nối thiết bị khác
- Chức năng SCI (mạch cách ly)
- Hỗ trợ Class A và Class B
- Vít SEMS dễ dàng đấu dây
- Đèn trạng thái LED
- Địa chỉ có thể được thiết lập từ 001 đến 254 bằng bộ lập trình.
- Chiếm 1 địa chỉ trong loop.
- Dòng chờ thấp (3mA)
- Lắp vào hộp vuông 4-inch.

Chức năng SCI

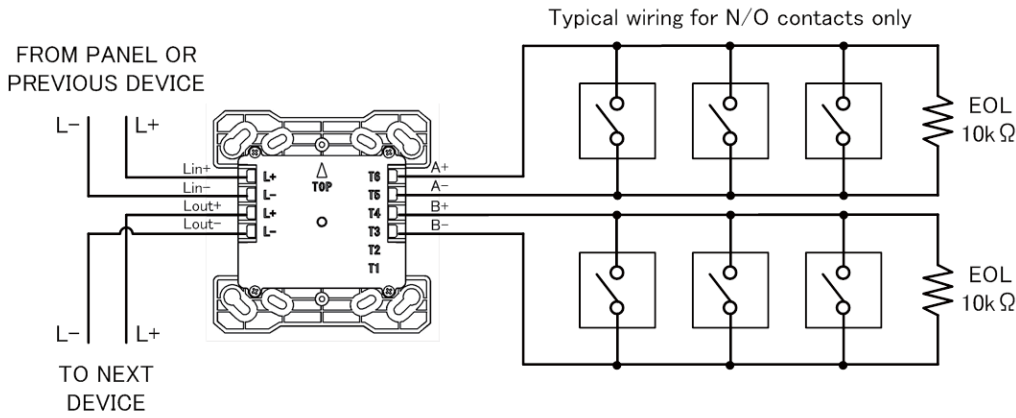
Mô-đun tích hợp mạch cách ly chống ngắn mạch. Mạch SCI tránh hư hỏng thiết bị khi có sự ngắn mạch giữa L+ và L- trên loop.

Lắp đặt

Mô-đun có thể gắn trực tiếp vào hộp điện 4-inch. Hộp phải có độ sâu tối thiểu 2 1/8 inches.



■ Đầu dây



Subtype No.1 : kiểu đầu dây cho thiết bị có trạng bị tiếp điểm thường hở (NO)

Đầu dây khác nhau tùy thuộc vào thiết lập Subtype của mô-đun. Xem bảng dưới để biết chi tiết thiết lập mỗi loại Subtype. Hai điện trở 10kΩ được cấp kèm theo mô-đun.

■ Thiết lập Subtype

Sub-Type	Ngõ vào	Dò hở mạch	Dò ngắn mạch	Class (Style)	Ngắt
1	Thường hở	Có	Không	Class B (Style B)	Không cho phép
2					Cho phép
3				Class A (Style D)	Không cho phép
4					Cho phép
5	Thường đóng	Không	Có	Class B (Style C)	Không cho phép
6					Cho phép
7	Thường hở	Có	Có	Class B (Style C)	Không cho phép
8					Cho phép
9				Class A (Style E)	Không cho phép
10					Cho phép

Chế độ vận hành của mô-đun có thể được chuyển đổi bằng cách thiết lập Subtype như ở trên. Subtype có thể được thiết lập thông qua phần mềm cấu hình trung tâm.

■ Thông số kỹ thuật

Thông số kỹ thuật	EVA-DIP-SCI
Điện thế	\pm Loop 20VDC to 38VDC
Dòng chờ	\pm Loop < 0.46mA (< 3mA (phần cực và N.C))
Dòng báo cháy	\pm Loop < 25mA
Điện trở cuối tuyến	10 kΩ (chỉ Class B)
Số mạch	2 x Class B hoặc 1 x Class A
Dò điện thế mạch cách ly SCI	\pm Loop < 10V

Distributed By

All specifications are subject to change without any notice.
For more information, contact with NITTAN.

NITTAN

54-5, 1-chome, Sasazuka,
Shibuya-ku, Tokyo 151-8535, Japan
TEL: 81-3-5333-7021 FAX: 81-3-5333-8615