



■ Mô tả

Đầu báo EVA-DPH là một thiết kế hấp dẫn, hình dẹt kết hợp giữa đầu báo khói quang và đầu báo nhiệt dùng cho trung tâm sê-ri NFU-7000.

Đầu báo khói quang kép EVA-DPH từng bước phát triển và sử dụng tia hồng ngoại và tia màu xanh dương nhằm cung cấp thành phần đo lường chính xác trong buồng khói. Bằng cách tính toán tỉ lệ nguồn sáng này, với những bước sóng khác nhau, đầu báo EVA-DPH có thể xác định kích thước phân tử và do đó có thể phân biệt giữa khói và các sản phẩm không phải được sinh ra khi cháy như là hơi nước và bụi. Bằng sáng chế này, đạt giải thưởng công nghệ độc đáo của Nittan và cung cấp một giải pháp thông minh để tránh báo giả ở những khu vực nhiều bụi bặm và hơi nước, bao gồm khách sạn, bệnh viện và những khu vực khác.

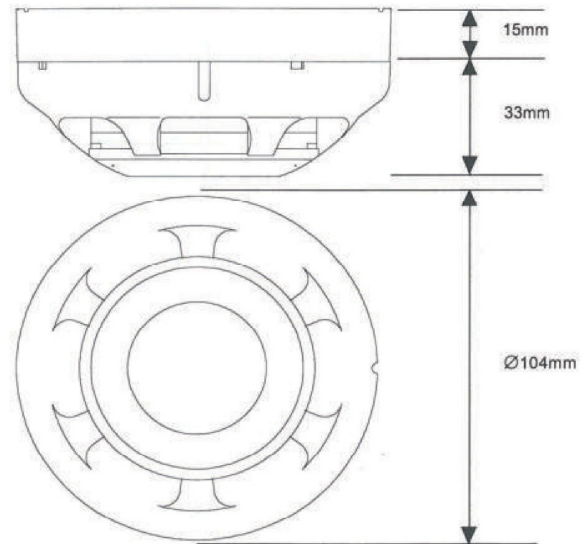
Đầu báo EVA-DPH bắt đầu báo động phản hồi nhanh chóng cả hai vừa nhiệt gia tăng vừa nhiệt cố định (57°C). Phần nhiệt kết hợp một mạch cảm biến nhiệt, với đầu cảm biến nhiệt được gắn lộ ra ngoài. Thiết kế vỏ đặc biệt bảo vệ đầu nhiệt trong khi cho phép lượng khí tối đa thổi vào. Mạch cảm biến nhiệt tạo ra một điện áp tỉ lệ thuận với nhiệt độ được thu nhỏ, và được truyền như một giá trị mã hóa kỹ thuật số vào trung tâm.

Đầu báo có bề mặt thép không gỉ chứa chất hóa học khử côn trùng, do đó làm giảm sự xâm nhập của côn trùng và các chất ô nhiễm trong không khí.

■ Nổi Bật

- Đầu báo khói phân biệt được khói và hơi nước nhằm tránh báo giả.
- Đầu báo nhiệt dò báo nhiệt gia tăng và nhiệt cố định
- Rất phù hợp cho khách sạn, bệnh viện và nhà hàng.
- Đầu báo dẹt, vẻ ngoài chỉnh chu.
- Dòng giám sát thấp.
- Đèn OMNIVIEWTM 360° LED
- Ngõ ra đèn báo phòng.
- Khóa cơ khí để tránh tháo ra không phép.
- Cung cấp với vỏ ngoài chống bám bụi.
- Có thể lập trình địa chỉ từ 001 đến 254
- Tự động bù trừ cảm biến
- Cân chỉnh cảm biến thông qua phần mềm trung tâm Tương thích với chức năng tự động kiểm tra của trung tâm NFU-7000.

Dimensions



■ Các model để đầu báo

Model	Mô tả	Tài liệu hướng dẫn	Đường kính	Số ngõ kết nối
EVA-UB4	Đế chuẩn	DW1401959 Rev.K1	104 mm (4 inch)	4
EVA-UB4-6*	Đế lớn	DW1401959 Rev.K1	160 mm (6 inch)	4
EVA-S6 Base	Đế có còi	DW1401960 Rev.K1	160 mm (6 inch)	5
EVA-STB-RL	Đế có rờ-le	DW1401853 Rev.K1	104 mm (4 inch)	6
EVA-STB-SCI	Đế có mạch cách ly	DW1401852 Rev.K1	104 mm (4 inch)	4
STBA-ADP**	Đế lớn chuyển đổi	DW1402124 Rev.K1	160 mm (6 inch)	NONE

* Đế EVA-UB4-6 gắn ở những nơi phải dùng hộp điện vuông hoặc hộp bát giác 4 inch.

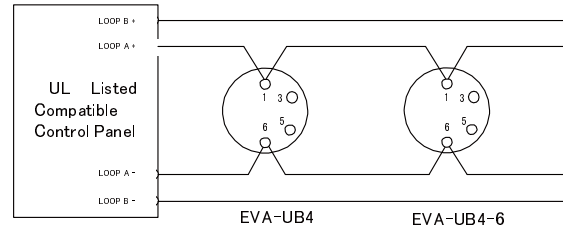
** Đế STBA-ADP dùng cho EVA-STB-RL và EVA-STB-SCI khi cần gắn ở những nơi phải dùng hộp điện vuông hoặc hộp bát giác 4 inch.

Ngõ kết nối

Đầu báo EVA-DPH (tiêu chuẩn) được cung cấp 3 ngõ kết nối. Ngõ kết nối trên đầu báo EVA-DPH được cấu hình như sau:

Ngõ kết nối	Description
1	SLC cực dương
6	SLC cực âm
3	Để kích hoạt để rờ-le EVA-STB-RL

Đầu dây



■ Thông số kỹ thuật

Thông số kỹ thuật	EVA-DPH	
Thành phần đầu báo	Khói	LED xanh dương (Đỉnh bước sóng 940 nm)
	Particle	LED hồng ngoại (Đỉnh bước sóng 465 nm) (Độ nhạy cao, dòng đèn tối thấp)
	Nhiệt	Điện trở nhiệt (tỉ lệ nghịch hệ số nhiệt)
Đèn LED chỉ báo	Chờ- Đèn LED xanh chớp sáng Bảo cháy - đèn LED đỏ sáng với đèn xanh chớp	
Điện thế hoạt động được	20 VDC đến 38 VDC (đỉnh)	
Điện thế hệ thống	35 VDC	
Dòng chờ	200 μ A	
Dòng báo cháy (với LED đỏ)	5 mA	
Cảm biến	0.5 %/Ft. đến 0.96 %/Ft.	
Nhiệt độ báo cháy cố định	57 °C (135 °F)	
Dò báo nhiệt độ gia tăng	> 8.3 °C (15 °F) / phút.	
Nhiệt độ hoạt động được	-10 °C đến +55 °C (14 °F đến 131 °F)	
Nhiệt độ bảo quản	-20 °C đến +60 °C (-4 °F đến 140 °F)	
Độ ẩm xung quanh	\leq RH 95 % không ngưng tụ	
Giải pháp thiết lập địa chỉ	Bảng phần mềm, EEPROM không mất	
Địa chỉ	1 đến 254 (thập phân)	
Số lượng tối đa trên 1 loop	254 cái	
Chất liệu	IDEMITSUKOSAN R2200	
Kích thước	ϕ 104 mm x H 33 mm (chỉ đầu báo) ϕ 104 mm x H 48 mm (đầu báo và đế EVA-UB4)	
Trọng lượng	105 g (chỉ đầu báo) 170 g (đầu báo và đế EVA-UB4)	
Tiêu chuẩn	UL268 và UL521	

Distributed By

All specifications are subject to change without any notice.
For more information, contact with NITTAN.

NITTAN

54-5, 1-chome, Sasazuka,
Shibuya-ku, Tokyo151-8535, Japan
TEL:81-3-5333-7021 FAX:81-3-5333-8615