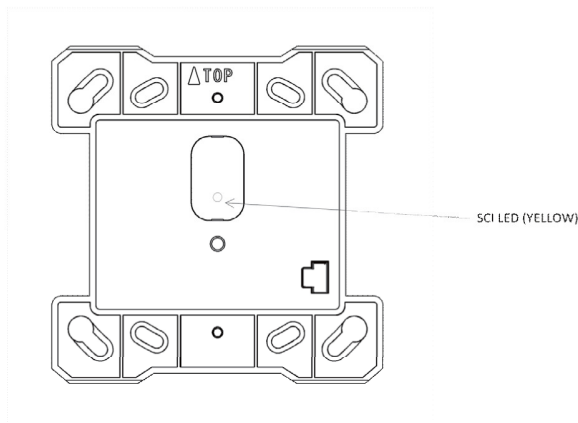




### ■ Mô tả

Module EVA-SCI là module cách ly chống lại việc đấu dây bị ngắn mạch vào ngõ loop. Nếu có sự ngắn mạch đèn LED vàng sẽ sáng, và khu vực bị ngắn mạch tự động được cách ly. Đến khi điều kiện ngắn mạch bị loại bỏ, thì module tự động kết nối khu vực đã cách ly, phục hồi lại trạng thái hoạt động bình thường. Module này không có địa chỉ.

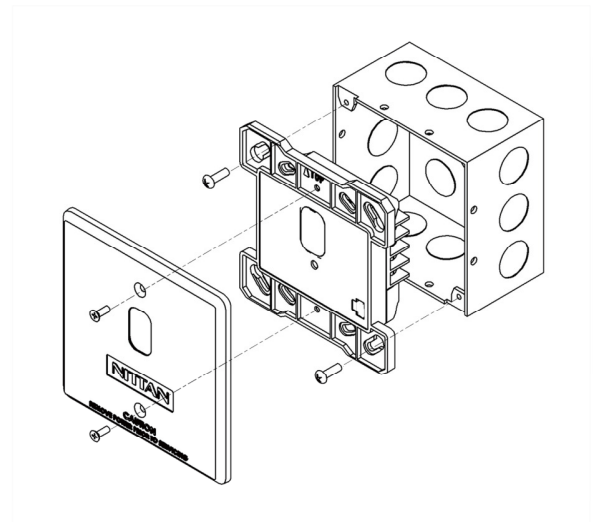


### ■ Nổi bật

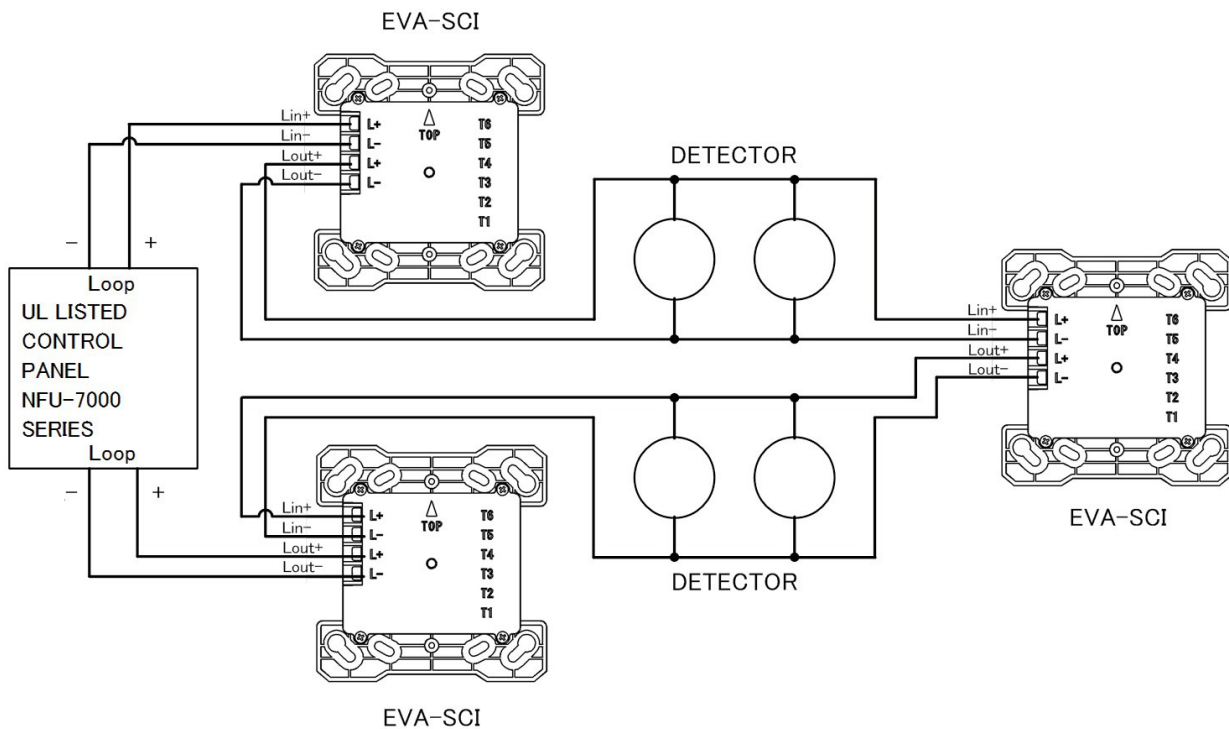
- Công tắc tự động mở khi điện thế đường dây sụt giảm dưới 10 V
- Cung cấp với đèn LED chỉ báo màu vàng
- Dùng nguồn loop và dòng chờ thấp (100 $\mu$ A)
- Lắp trên hộp điện vuông 4 inch.

### Lắp đặt

Module này được gắn trực tiếp trên hộp điện 4 inch.



## ■ Đầu dây



## ■ Thông số kỹ thuật

Thông số kỹ thuật	EVA-SCI
Điện thế nguồn cấp SLC	20 đến 38 VDC
Dòng tiêu thụ SLC	Chờ 100 $\mu$ A Kích hoạt 22 mA (SCI cách ly)
Trở kháng đường dây SLC	Lên tới 50 $\Omega$ , 1.24 mi (2 km)
Điện trở trên SCI	0.2 $\Omega$ (tối đa)
SCI Ngưỡng báo lỗi	10 V (tối thiểu)
Đèn chỉ báo (LED tĩnh)	SCI LED (VÀNG)
Nhiệt độ khu vực lắp đặt	0 °C đến 49 °C (32 °F đến 120 °F)
Nhiệt độ bảo quản	-20 °C đến 60 °C (-4 °F đến 140 °F)
Độ ẩm tối đa	Lên tới 93 % RH, không ngưng tụ
Môi trường	Chỉ sử dụng ở khu vực khô thoáng trong nhà
Ngõ kết nối	Vít AWG12 đến 22
Kích thước	H 124 mm x W 124 mm x D 34.5 mm (4.882" H x 4.882" W x 1.358" D) (Lắp vào hộp vuông 4" sâu 2 1/4")
Trọng lượng	~ 139 g
Tiêu chuẩn	UL864

Distributed By

All specifications are subject to change without any notice.  
For more information, contact with NITTAN.

**NITTAN**

54-5, 1-chome, Sasazuka,  
Shibuya-ku, Tokyo151-8535, Japan  
TEL:81-3-5333-7021 FAX:81-3-5333-8615

EVA-SCI-DAT-01 Rev.1

<http://www.nittan.com>